

■ 小型电动执行机构 EAB 型 (带端子箱)

施工性大大提高了! 端子箱作为标准配置, 大大缩短了作业时间。

■ EAB 100/200 型规格、回路图与EA型相同。

参见第5页。※电源线、接续使用端子台(M3)

产品型号

EAB100/200-TE

EAB100/200-TUE

EAB100/200-5/10UTWE

EBA100/200-TFE

EAB100/200-TLUE

EAB100/200-TLE

EAB100/200-UTE

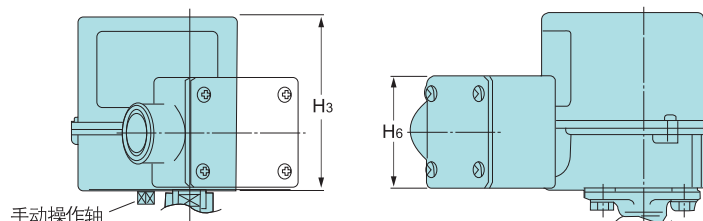
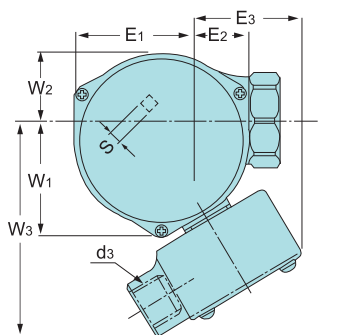
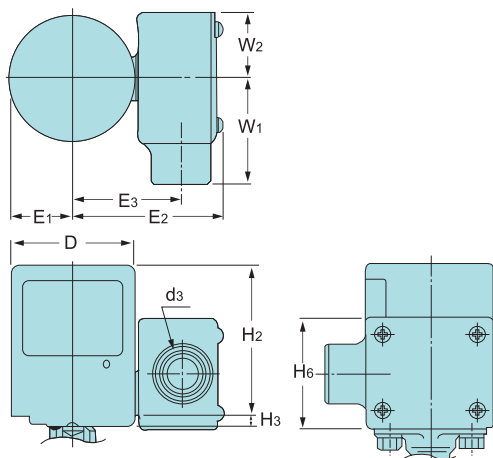
EAB100/200-TNE

EAB100/200-UTFE

EAB100/200-TGE

EAB100/200-UTGE

执行机构与阀门之间接盘与EA型相同。



日本水道协会标准认证品(EAB100-TE $\frac{1}{2}$ ~1B/EAB100-TUE)

1型·1.5型尺寸表

单位: mm

d3	H2	H3	H6	E1	E2	E3	W1	W2	D
G $\frac{1}{2}$	70	5	52	30	72	52	49	30	60

2型尺寸表

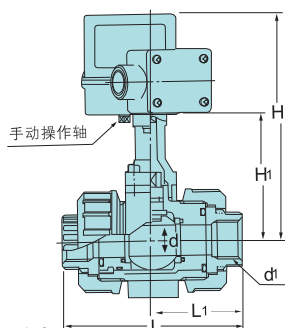
单位: mm

d3	H2	H6	E1	E2	E3	W1	W2	W3	S
G $\frac{1}{2}$	82	52	54.5	25	52	53	31.5	100	5.5

产品型号

EAB100/200-VT

(执行机构2型)



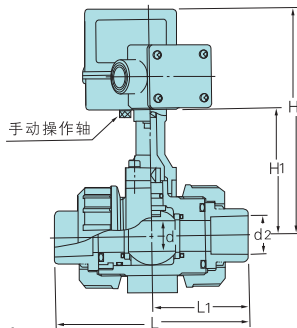
尺寸表

单位: mm

通径英寸	d	d1	H	H1	L	L1
15	15	Rc $\frac{1}{4}$	158.5	76.5	103	51.5
20	20	Rc $\frac{3}{4}$	173.5	91.5	115	57.5
25	25	Rc1	182	100	127	63.5
32	32	Rc $1\frac{3}{4}$	193	111	145	72.5
40	40	Rc $1\frac{1}{2}$	198	116	163	81.5

EAB100/200-VTS

(执行机构2型)



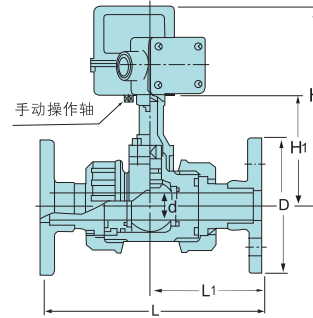
尺寸表

单位: mm

通径英寸	d	d1	H	H1	L	L1
15	15	22.40	158.5	76.5	131	65.5
20	20	26.45	173.5	91.5	147	73.5
25	25	32.55	182	100	163	81.5
32	32	38.60	193	111	181	90.5
40	40	48.70	198	116	211	105.5

EAB100/200-10VT

(执行机构2型)



尺寸表

单位: mm

通径英寸	d	H	H1	L	L1	D
15	15	158.5	76.5	143	71.5	95
20	20	173.5	91.5	172	86	100
25	25	182	100	187	93.5	125
32	32	193	111	190	95	135
40	40	198	116	212	106	140

注意

- 球阀在吞噬异物的情况下, 如继续强行运行, 易使球体产生破损。为防止异物吞入, 需在入口侧前安装过滤器。
- 其连接请使用树脂制阀门接套。用金属螺栓连接时, 阀门可能产生破损。
- PVC制阀门的接线必须接地。

■ 小型电动执行机构(内藏继电器)EAL型/EALB型(带端子箱)AC 100/200V

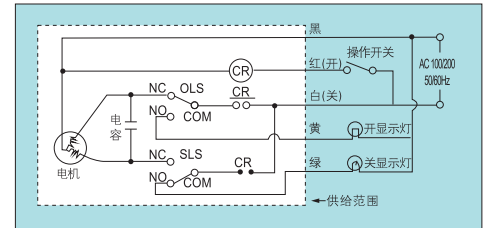
可用ON-OFF接点来开关，并且可并行运转。电机可连续操作，适用于频繁开关工况。另外，可选择异常电压非标品。

■ EAL · EALB100 / 200 型规格

规格	型号	EAL 100-1 EALB100-1	EAL 200-1 EALB200-1	EAL 100-1.5 EALB100-1.5	EAL 200-1.5 EALB200-1.5	EAL 100-2 EALB100-2	EAL 200-2 EALB200-2
电源单相 50/60Hz		AC100V	AC200V	AC100V	AC200V	AC100V	AC200V
额定电流		100mA	60mA	100mA	60mA	110mA	60mA
最大消费力		10W	12W	10W	12W	11W	12W
开闭时间	50Hz	约 6 秒		约 12 秒		约 15 秒	
	60Hz	约 5 秒		约 10 秒		约 13 秒	
90 度							
最大输出扭矩		1.9N · m		3.9N · m		9.8N · m	
额定操作间隔时间		连续					
绝缘等级		E 种					
微小开关接点容量		AC 125V 2A、AC250V 0.6A (电阻负载)				AC 250V 3A (电阻负载)	
限位开关		开 · 闭各1个(有电压)					
绝缘耐压		AC 1500V (1分钟)					
绝缘电阻		10MΩ 以上 (DC 500V)					
使用环境		可以在室外使用					
环境温度		-20℃ ~ +50℃					
安装方向		竖立 ~ 水平					
电源线		5 芯漆包线、长700mm					
连接方式		0.3mm ²				0.5mm ²	
润滑方式		润滑油					
过载保护		电阻保护					
喷漆		外壳: 浅兰色锤纹 支架: 黑色					

※ EALB型电源线、接线使用M3端子台。

■ EAL · EALB 型回路图



- 执行机构的旋转方向(从上部看)
操作开关ON阀门左转，转至阀门全开时停止。
操作开关OFF阀门右转，转至阀门全闭时停止。
 - 限位开关的动作
OLS: 阀门全开时电源 OFF (黑-白: 断.白-黄: 通)
SLS: 阀门全关时电源 OFF (黑-白: 断.白-绿: 通)
- 注: 上述接线显示了阀门动作完成时接线状态
EALB100 / 200型端子编号为黑=1、红=2、白=3、黄=4、绿=5。

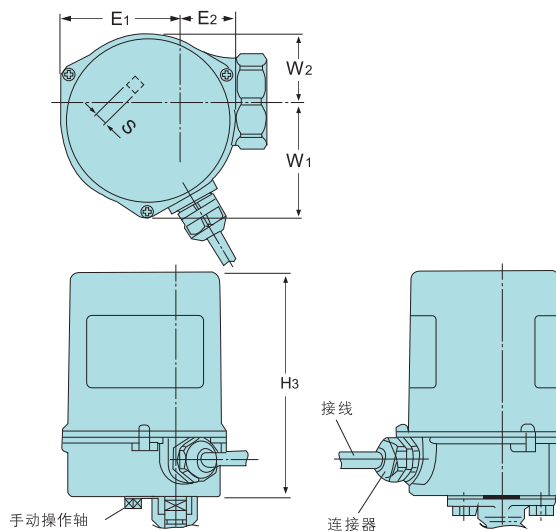
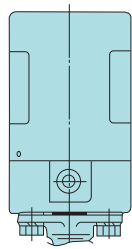
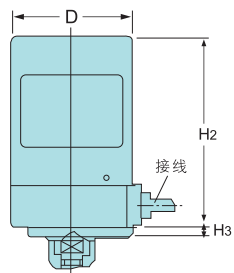
■ 阀门与执行机构配置表(EAL、EALB型)

产品号	公称通径(英寸)	1/4	3/8	1/2	3/4	1	1 1/4	1 1/2	2
TE			1 型		1.5 型		2 型		
TFE				1.5 型		2 型			
TLE				1 型	1.5 型		2 型		
TNE			1 型		1.5 型		2 型		
TGE			1.5 型	2 型					
TUE				1 型					
TLUE				1 型					
UTE			1 型			1.5 型	2 型		
UTFE				1.5 型		2 型			
UTGE			1.5 型		2 型				
5 / 10UTWE			1 型	1.5 型		2 型			
VT, VTS, 10VT				2 型					

小型电动式 内藏继电器型

产品型号

- | | | |
|----------------|-----------------|---------------------|
| EAL100/200-TE | EAL100/200-TGE | EAL100/200-UTFE |
| EAL100/200-TFE | EAL100/200-TUE | EAL100/200-UTGE |
| EAL100/200-TLE | EAL100/200-TLUE | EAL100/200-5/10UTWE |
| EAL100/200-TNE | EAL100/200-UTE | |



1型·1.5型尺寸表

单位: mm

H2	H3	D
92	5	60

2型尺寸表

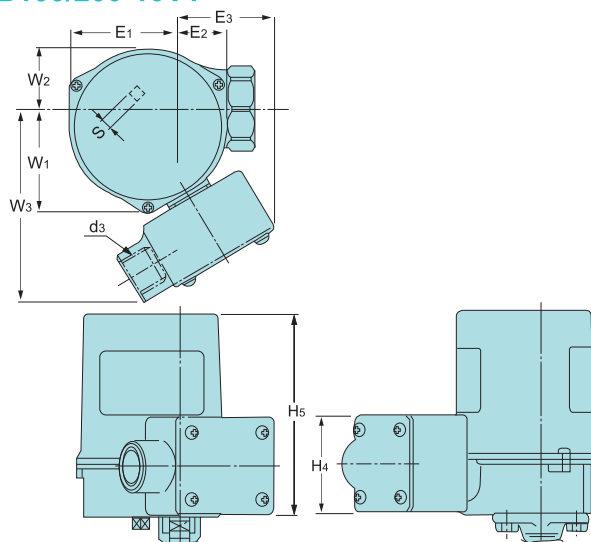
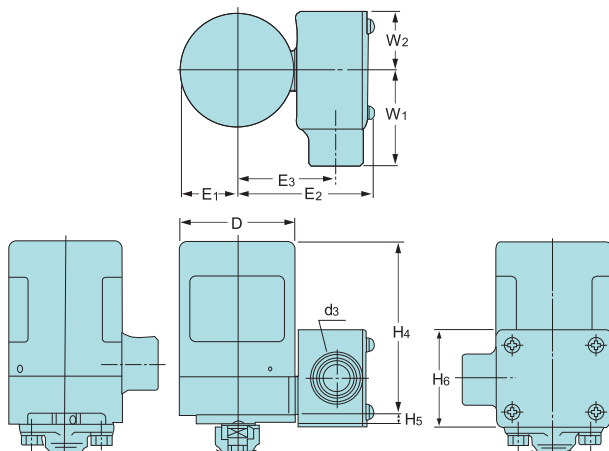
单位: mm

H3	E1	E2	W1	W2	S
108	54.5	25	53	31.5	5.5

小型电动式 内藏继电器型(带端子箱)

产品型号

- | | | |
|-----------------|------------------|----------------------|
| EALB100/200-TE | EALB100/200-TUE | EALB100/200-5/10UTWE |
| EALB100/200-TFE | EALB100/200-TLUE | EALB100/200-VT |
| EALB100/200-TLE | EALB100/200-UTE | EALB100/100-VTS |
| EALB100/200-TNE | EALB100/200-UTFE | EALB100/200-10VT |
| EALB100/200-TGE | EALB100/200-UTGE | |



1型·1.5型尺寸表

单位: mm

d3	H4	H5	H6	E1	E2	E3	W1	W2	D
G1/2	92	5	52	30	72	52	49	30	60

2型尺寸表

单位: mm

d3	H4	H5	E1	E2	E3	W1	W2	W3	S
G1/2	52	108.5	54.5	25	52	53	31.5	100	5.5

■ 小型电动执行机构(180度旋转)EAH型/EAHB型(带端子箱) AC 100/200V

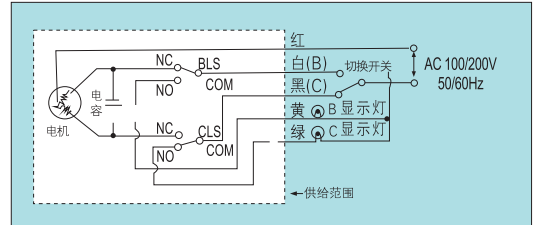
实现了三方向切换操作的自动化。电机可连续执行操作，适合于频繁开关情况。另外还可提供异常电压非标品。

■ EAH · EAHB100 / 200 型规格

规格	型号	EAH 100-1 EAHB100-1	EAH 200-1 EAHB200-1	EAH 100-1.5 EAHB100-1.5	EAH 200-1.5 EAHB200-1.5	EAH 100-2 EAHB100-2	EAH 200-2 EAHB200-2
电源单相 50/60Hz		AC100V	AC200V	AC100V	AC200V	AC100V	AC200V
额定电流		90mA	50mA	90mA	50mA	100mA	50mA
最大消费电力		9W	10W	9W	10W	10W	10W
开闭时间 50Hz		约 12 秒		约 24 秒		约 30 秒	
90 度 60Hz		约 10 秒		约 20 秒		约 26 秒	
最大输出扭矩		1.9N · m		3.9N · m		9.8N · m	
额定操作间隔时间		连续					
绝缘等级		E 种					
微小开关接点容量		AC 125V 2A、AC250V 0.6A (电阻负载)				AC 250V 3A (电阻负载)	
限位开关		开 · 闭各1个(有电压)					
绝缘耐压		AC 1500V (1分钟)					
绝缘电阻		10MΩ 以上 (DC 500V)					
使用环境		可以在室外使用					
环境温度		-20℃ ~ +50℃					
安装方向		竖立 ~ 水平					
电源线		5 芯漆包线、长700mm					
连接方式		0.3mm ²				0.5mm ²	
润滑方式		润滑油					
过载保护		电阻保护					
喷漆		外壳: 浅兰色锤纹 支架: 黑色					

※ EALB型电源线、接线使用M3端子台。

■ EAH · EAHB 型回路图



- 执行机构的旋转方向(从上部看)
红-白: 通电时阀门左转, 形成B通路时停止。
红-黑: 通电时阀门右转, 形成C通路时停止。
- 限位开关的动作
BLS: 通路B状态下电机电源OFF (红-白: 断.白-黄: 通)
CLS: 通路C状态下电机电源OFF (红-黑: 断.黑-绿: 通)
注: 上述接线显示了阀门形成通路C时动作完成的状态。
EAHB100/200 型端子编号为黑=1、白=2、黑=3、黄=4、绿=5。

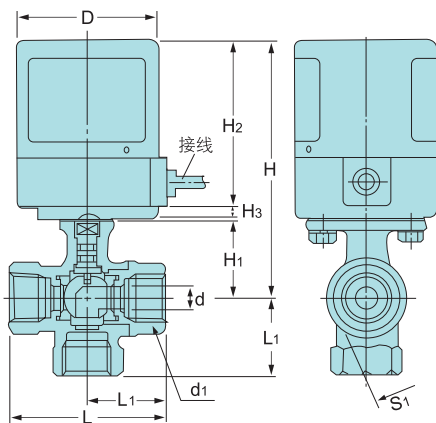
■ 阀门与执行机构的配置(EAH、EAHB型)

产品型号	1/4	3/8	1/2	3/4	1	1 1/4	1 1/2	2
TNVE			1 型	1.5 型	2 型			
UTVE			1 型	1.5 型				

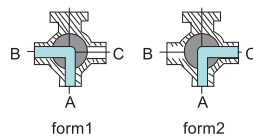
小型电动式 青铜10K〈立三通〉 螺纹连接球阀180度旋转型

产品型号

EAH100/200-TNVE



1 型 1.5 型

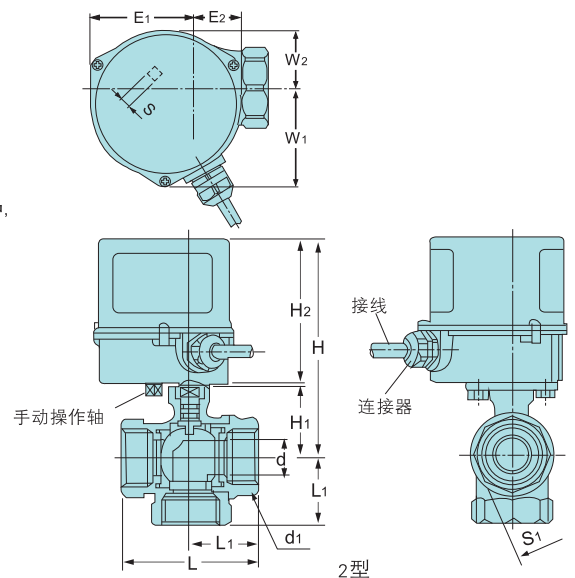


从阀侧面有“KLTZ”字样方向看。
注: form1、2详见第40页。产品通路标签中, form1、2分别用formB、C来表示。

阀门材料

部件	材料
阀体	CAC406
阀盖	C3771BE
阀杆	K 金属
球体	K 金属*
球密封面	PTFE
O 型圈	FPM

* 镍铬镀层



尺寸表

单位: mm

口径 (英寸)	球口径 d	d1	H	H1	L	L1	S1	执行机构			
								H1	H3	D	型号
1/2	10	Rc1/2	109.5	33.5	67	33.5	28			60	EAH100/200-1
3/4	15	Rc3/4	113.5	37.5	68	34	34	70	5	60	EAH100/200-1.5
1	20	Rc1	117.5	41.5	79	39.5	41				

尺寸表

单位: mm

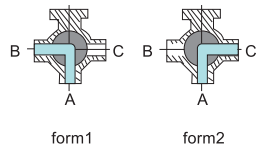
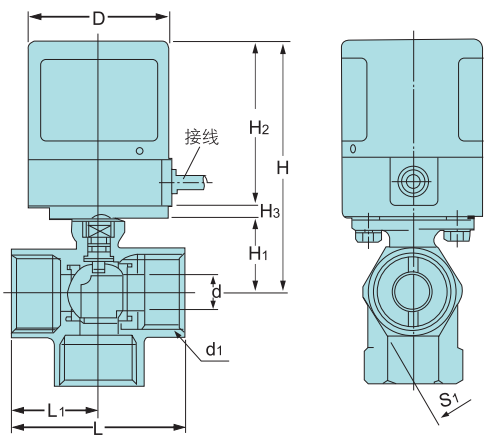
口径 (英寸)	球口径 d	d1	H	H1	L	L1	S1	执行机构						
								H2	E1	E2	W1	W2	S	型号
1 1/4	25	Rc1 1/4	129.5	46.5	89	44.5	50	82	54.5	25	53	31.5	5.5	EAH100/200-2

小型电动式 不锈钢10K〈立三通〉螺纹连接球阀 180 度旋转型

产品型号
EAH100/200-UTVE

阀门材料

部件	材料
阀体	SCS14A
阀杆	SUS316*
球体	SUS316
嵌入接盘	SUS316
球密封面	PTFE
O型圈	FPM



从阀门侧面有 "KITZ" 字样方向看。
注: form1、2详见第40页。产品通路标签中, form1、2分别用formB、C来表示。

* Cr 镀层

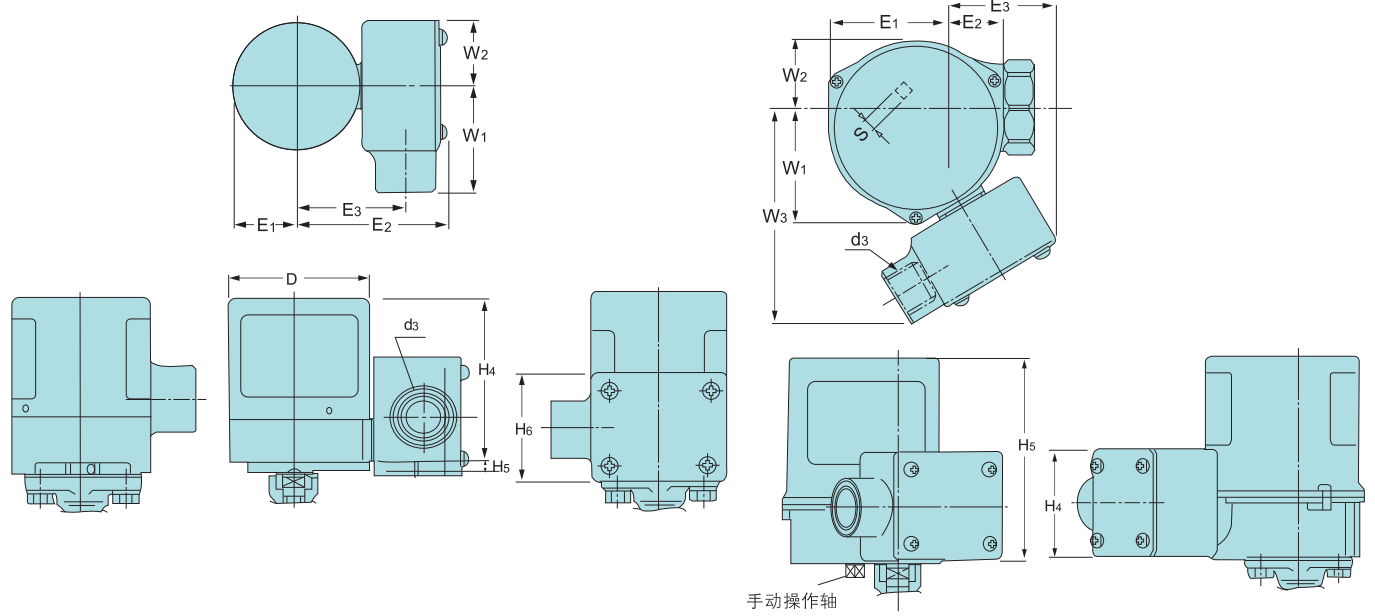
尺寸表

单位: mm

通径(英寸)	球通径 d	d1	H	H1	L	L1	S1	执行机构			
								H2	H3		型号
1/4	4.5	Rc 1/4	101.5	25.5	44	21	21	70	5	60	EAH100/200 - 1
3/8	6.8	Rc 3/8	101.5	25.5	44	21	21				
1/2	8.5	Rc 1/2	102	26	58	29	25				
3/4	11.5	Rc 3/4	104.5	28.5	61.5	31.5	32				
1	15	Rc 1	107.5	31.5	74	37.5	38				

小型电动式 10K〈立三通〉螺纹连接球阀 180 度旋转型(带端子箱)

产品型号
EAHB100/200-TNVE
EAHB100/200-UTVE



1型·1.5型尺寸表 单位: mm

d3	H4	H5	H6	E1	E2	E3	W1	W2	D
G1/2	70	5	52	30	72	52	49	30	60

2型尺寸表 单位: mm

d3	H4	H6	E1	E2	E3	W1	W2	W3	S
G1/2	52	82	54.5	25	52	53	31.5	100	5.5

■ 小型电动执行机构ED型

DC 12/24V

直流12V·24V标准规格!

可使用电池电源,可连接仪表控制器

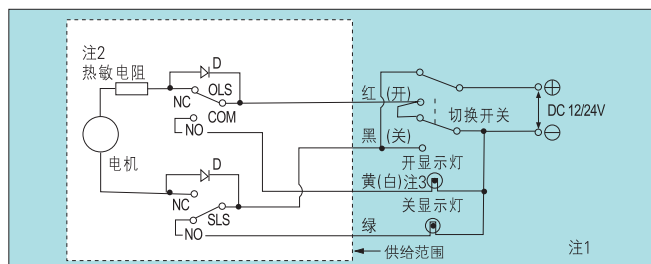
■ ED12/24 型规格

规格	型号	ED12-1	ED24-1	ED12-2	ED24-2
电源(直流)		DC12V	DC24V	DC12V	DC24V
额定电流		360mA	140mA	520mA	260mA
启动电流		0.4A	0.5A	1.9A	0.95A
最大消耗电力		5W	4W	9W	10W
开闭时间90度 50Hz		约 5 秒			
最大输出扭矩		1.4N·m		7.3N·m	
额定操作间隔时间		5分钟			
绝缘等级		E 种			
限位开关		开·闭各1个(有电压)			
绝缘耐压		DC 250V (1分钟)		DC 500V (1分钟)	
绝缘电阻		10MΩ 以上 (DC 500V)			
使用环境		可以在室外使用			
环境温度		-20℃~+50℃			
安装方向		竖立~水平			
电源线及连接方式		漆包线	UL 规格防火线		
		0.3mm ²	0.5mm ²		
润滑方式		润滑油			
过载保护		电阻保护	热敏电阻		
喷漆		支架: 黑色 外罩: 浅兰色锤纹			

注意

有车辆用 ED12-2, ED24-2 特殊规格, 请与我司联系。
洗车时切不可将高压喷头对本机器直喷。

■ ED 型回路图



● 执行机构的旋转方向(从上部看)

红(+)-黑(-): 通电时阀门左转直至全开、停止。

红(-)-黑(+): 通电时阀门右转直至全关、停止。

● 限位开关的动作

OLS: 阀门全开位置时电机电源OFF (红-黑: 断; 红-黄(白): 通)

SLS: 阀门全关位置时电机电源OFF (红-黑: 断; 黑-绿: 通)

注1): 上述接线图显示阀门关闭动作完成状态。

注2): 热敏电阻仅限ED12/24-2型

注3): ED12/24-1型为黄, ED12/24-2型为白。

■ 阀门与执行机构配置表(ED12/24型)

通径(英寸)	1/4	3/8	1/2	3/4	1	1 1/4	1 1/2	2
TE		1 型			2 型			
TNE		1 型			2 型			
UTE		1 型			2 型			
UTFE			1 型	2 型				
UTGE		2 型						
5/10UTWE		2 型						

产品型号

ED12/24-TE

ED12/24-TNE

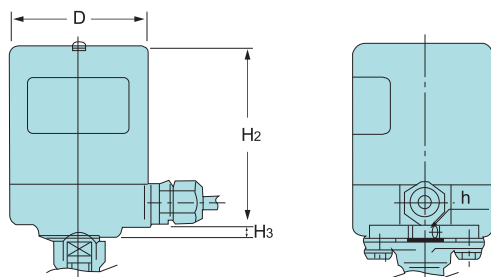
ED12/24-UTE

ED12/24-UTFE

ED12/24-UTGE

ED12/24-5/10UTWE

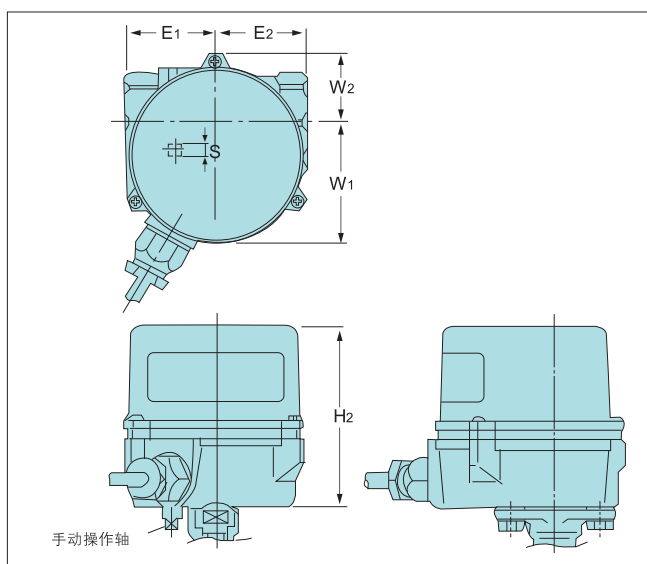
日本水道协会标准认证品(ED12/24-TE 1/2" ~2")



1型尺寸表

单位: mm

H2	H3	D	h
78	5	60	4



2型尺寸表

单位: mm

H2	E1	E2	W1	W2	S
79	39	39	52	30	5.5